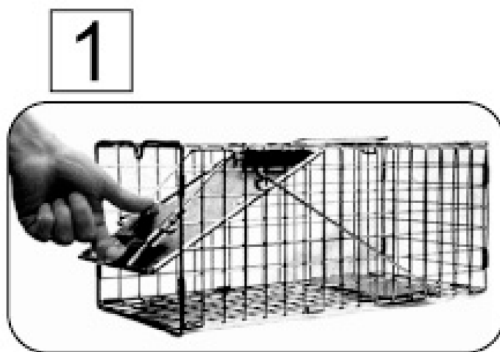
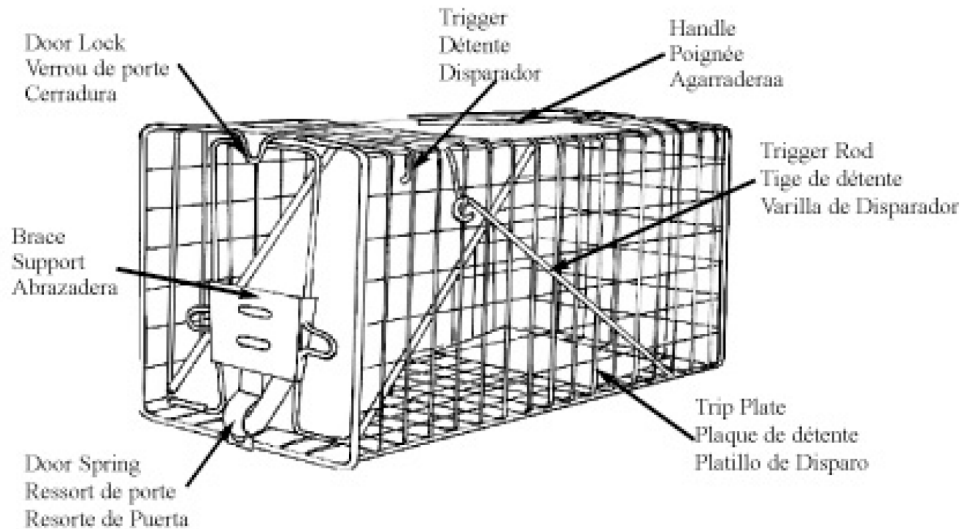
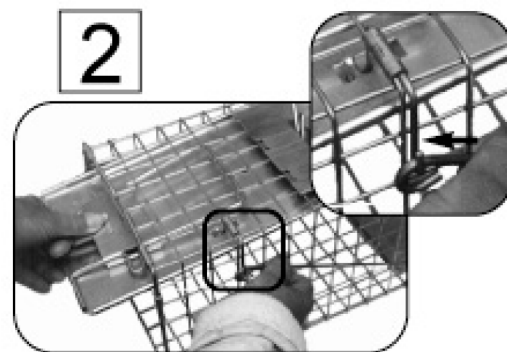


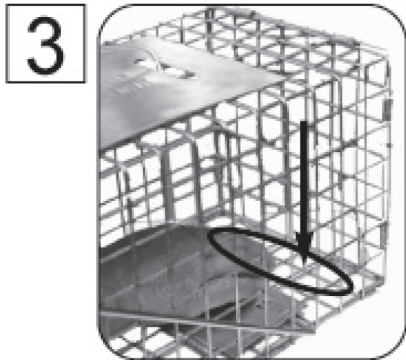
5 Steps To Catch And Release
Attraper et libérer un animal en 5 étapes
5 Pasos Para Atrapar y Soltar



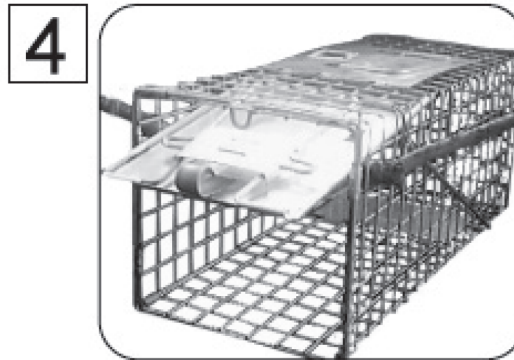
- Lift door as shown
- Soulevez la porte tel qu'il est illustré.
- Levante la puerta como se muestra en la ilustración.



- Set the trigger as shown
- Tendez le piège tel qu'il est illustré.
- Fije el disparador como se muestra en la ilustración.



- Bait trap by placing food behind trip plate. Or place peanut butter under handle guard.
- Appâtez le piège en déposant de la nourriture derrière le plateau de détente. Ou placez du beurre d'arachide sous la garde de la poignée.
- Ceba la trampa, colocando el alimento detrás del platillo de disparo. O coloque la mantequilla de maní debajo de la guarda-agarradera.



- Release after capture
- To release animal, pull the door up (step 1), then place stick through side panels (as shown).
- Libérez l'animal après l'avoir capturé
- Pour libérer l'animal, soulevez la porte (étape 1), puis insérez le bâton dans les côtés de la cage (tel qu'il est illustré).
- Suelto después de la captura :
- Para soltar el animal, levante la puerta (Paso 1); entonces mete un palo por los paneles laterales, como se muestra en la ilustración.



- Stay clear until animal leaves trap.
- Restez à l'écart jusqu'à ce que l'animal sorte de la cage.
- No se acerque hasta que el animal salga de la trampa.

Suggested Baits	
Animal	Bait
Squirrel	Seeds, peanuts, peanut butter
Rabbit	Fresh vegetables
Appâts recommandés	
Animal	Appât
Écureuil	Graines, arachides, beurre d'arachide
Lapin	Légumes frais
Cebos recomendados	
Animal	Cebo
Ardilla	Semillas, cacahuetes, mantequilla de maní
Conejo	Legumbres frescas

Disposing of Captured Animals	
Note: Check with your local or state Game Commission to determine the lawful method of disposing of a captured wild or nuisance animal.	
Caution: DO NOT ATTEMPT TO HANDLE CAPTURED ANIMALS. DO NOT LEAVE CHILDREN UNATTENDED NEAR A CAPTURED ANIMAL.	
<i>To release the animal, approach trap cautiously and quietly so you do not excite the animal.</i>	
Relâchement des animaux capturés	
Remarque: Renseignez-vous auprès de votre service de la faune local pour déterminer une méthode appropriée de relâchement des animaux sauvages ou nuisibles capturés.	
Mise en garde: NE TENTEZ PAS DE MANIPULER LES ANIMAUX CAPTURÉS. NE LAISSEZ PAS D'ENFANTS SANS SURVEILLANCE PRÈS D'UN ANIMAL CAPTURÉ.	
<i>Pour relâcher l'animal, approchez-vous prudemment et calmement du piège pour ne pas effrayer l'animal.</i>	
Deshaciéndose de los animales capturados	
Aviso: Infórmese con la comisión forestal local o de su estado para determinar el método legal de deshacerse de animales salvajes o perjudiciales capturados.	
Precaución: NO INTENTE AGARRAR A LOS ANIMALES ATRAPADOS. NO DEJE A LOS NIÑOS SIN ATENCIÓN NI CERCA DE UN ANIMAL ATRAPADO.	
<i>Para liberar a un animal, acerquese a la trampa cuidadosamente y calladamente para no asustar al animal.</i>	

woodstream
An EXICO Group Company
Litz, PA 17543 (717)626-2125, (800)800-1819
Niagara Falls, ONT L2E 6T3
(905)337-3440
E-mail: havahart@woodstream.com